

Évier Phantom Base

Recommandé pour épaisseur 20 mm

Eviers

Code: 5554 240



CARACTÉRISTIQUES

PHANTOM BASE - 20 mm

Les fonds d'évier Phantom BASE sont spécialement conçus pour être couplés avec des éviers construits en dalle. Le canal périphérique permet une fixation parfaite et simple. La présente version de Phantom BASE est compatible avec des plaques de 20 mm d'épaisseur.

PHANTOM BASE SANS SOUDURE

Le fond en acier Phantom BASE résout le problème du drainage des solutions de la tôle, l'inclinaison faite par le moule garantit un écoulement parfait de l'eau. Les rayons et le profil incliné du Phantom BASE sont une garantie d'hygiène et de praticité totale dans les opérations de nettoyage.

ÉVIERS PROFONDS

Acier de 1 mm d'épaisseur. Une épaisseur importante qui garantit une résistance maximale pour les éviers qui ne connaissent pas les signes du temps.

PÉRIMÈTRE TROP COMPLET

Le trop plein est un dispositif de sécurité toujours présent sur les éviers Foster qui empêche l'eau de déborder de la cuve en cas d'oubli. La solution du vidange périmétrique améliore l'esthétique grâce à sa forme carrée et essentielle.

DÉTAILS

Matériau

Acier inoxydable AISI 304

Textures

Brossée Foster

Dimensions 446 x 446 mm

Numéro cuves 1 cuve

Mesure cuve 406 x 406 mm

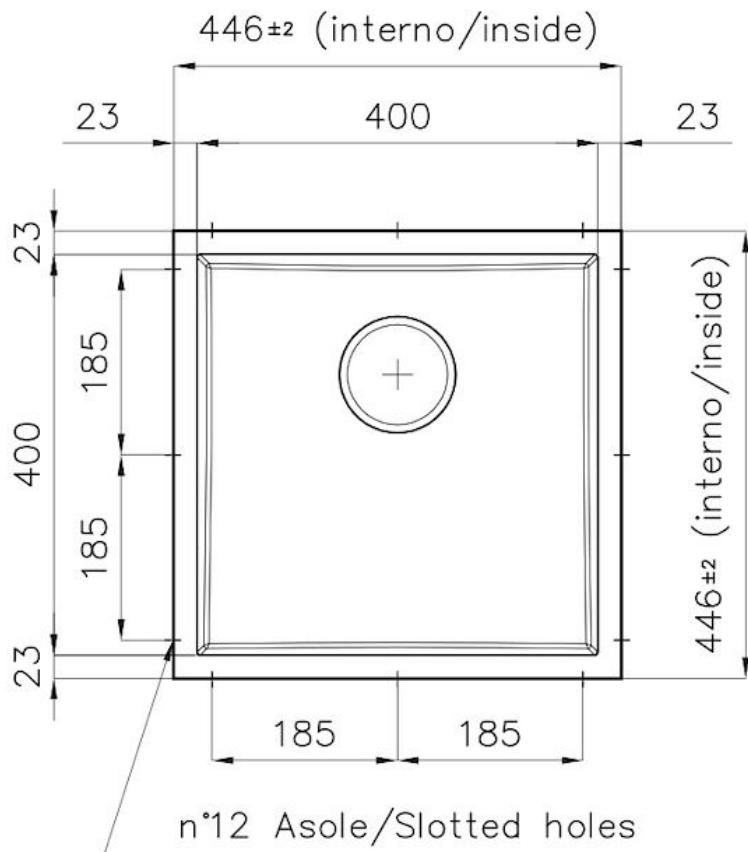
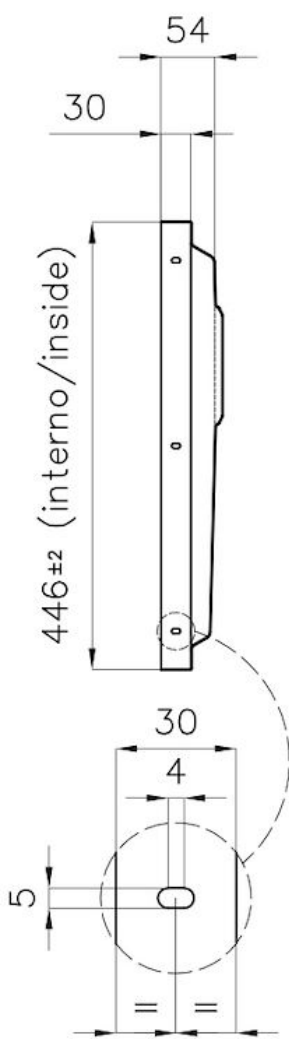
Trou d'encastrement Voir fiche technique

Équipement standard Vidange, trop-plein Foster et tuyau ondulé universel (pour l'installation de différents débordements), Emballage en boîte

Vidange Vidange de 3,5

Notes: Pour plaques de 20 mm d'épaisseur

DESSINS TECHNIQUES







DETTAGLIO PER TROPPO PIENO / OVERFLOW DETAILS

GALERIE



ACCESSOIRES OPTIONNELS



Cuvette blanche
8153 100



Griglia Black
8100 651



Panier à vaisselle inox
8100 201



Panier en acier inoxydable
8612 000



Planche de découpe en HPDE
8657 001

LES APPARIEMENTS RECOMMANDÉS



Mitigeur Omega Plus
8497 020

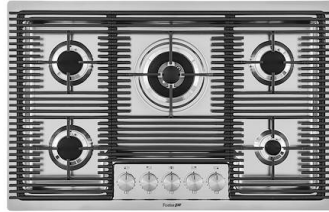


Table de cuisson Milanello 5F
7682 000

DÉCHETS AUTOMATIQUES EN OPTION



Vidange automatique Space Light - PL
8407 117



Vidange automatique Space Push - PP
8407 116



Vidange automatique Space - PA
8407 108



Vidange automatique
8407 100



Vidange automatique
8407 000